

**Modulaire bereidingsapparatuur
Thermaline 90 - Open
onderbouwkast H2, 1000 mm, h 800**

ARTIKEL _____

MODEL _____

NAAM _____

SIS _____

AIA _____



589312 (MCIADAJ000)

2/1GN (dwars) open
onderbouwkast H2, h 550
mm

Omschrijving

Product Nr. _____

Neutrale 2/1GN (dwars) open onderbouwkast, voor het plaatsen van Thermaline 90 topmodel units van 250 mm hoog, de totale hoogte wordt 800 mm. Het dragende frame, het 2 mm dikke bovenblad en de beplating zijn vervaardigd van roestvrijstaal AISI304. Open bergkast met roestvrijstalen kamer 680x740x330 mm, de bodemplaat met naadloos afgeronde hoeken (H2). Gladde uitvoering voor eenvoudige reiniging. IPX5 waterdicht.

Uitvoering

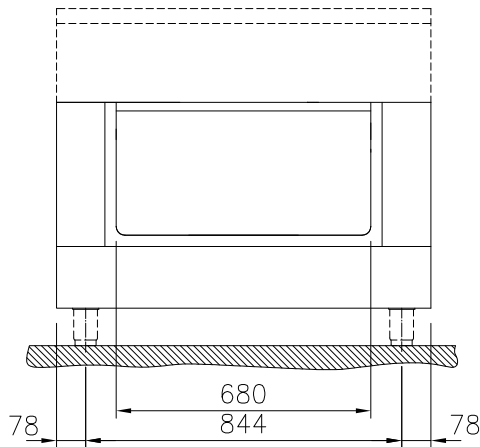
- De open bergkast is geschikt voor het opbergen van pannen, bakplaten, snijbladen en andere keuken materialen.
- IPX5 waterdichtheid gecertificeerd.
- Alle belangrijke componenten zijn eenvoudig bereikbaar vanaf de voorzijde.
- Het Thermodul verbindingssysteem zorgt voor een vrijwel naadloos bovenblad bij gekoppelde units.
- Uitgevoerd overeenkomstig DIN 18860-2, met een 70 mm verzonken plint.

Constructie

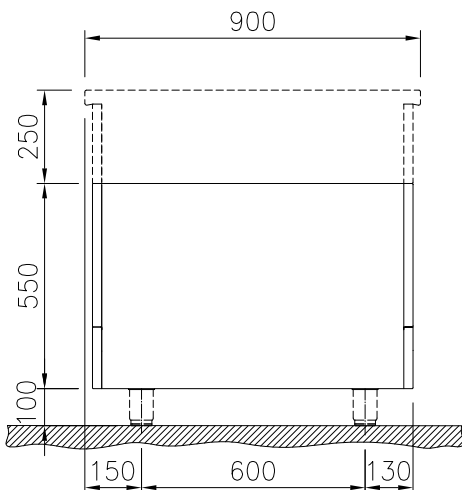
- De open onderbouwkast in hygiënische uitvoering door de naadloze bodem met ruim afgeronde hoeken (H2).
- Het bovenblad is van 2 mm dik roestvrijstaal 1.4301 (AISI304).
- Gladde oppervlakken zonder verborgen hoeken voor eenvoudig schoonmaken.
- Inwendig roestvrijstalen frame voor heavy duty stevigheid.

Goedkeuring _____

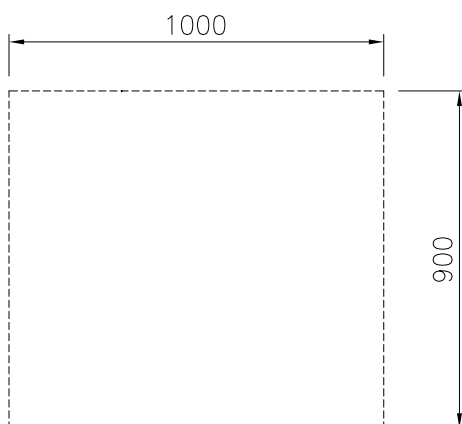
Front aanzicht



Zij aanzicht



Boven aanzicht


Algemene gegevens

Externe afmetingen, lengte 589312 (MC1ADAJ000)	1000 mm
Externe afmetingen, breedte	900 mm
Externe afmetingen, hoogte	550 mm
Bergkast afmetingen, lengte	680 mm
Bergkast afmetingen, hoogte	330 mm
Bergkast afmetingen, diepte	740 mm
Gewicht, netto	26 kg
Waterdichtheid index	IPX5

Optionele accessoires

- PROFIEL ZIJPANEEL, RECHTS of LINKS, Thermaline 90 zonder opstaande rand, H 800 mm, eilandopstelling PNC 912511
- FRONTPLINT 1000x100 mm, voor 100 mm hoge Thermaline stelpoten PNC 912600
- SET VAN 2 ZIJPLINTEN 900x100 mm, links en rechts, eilandopstelling, voor 100 mm hoge Thermaline stelpoten PNC 912621
- SET VAN 2 ZIJPLINTEN 900x100 mm, links en rechts, wandopstelling, voor 100 mm hoge Thermaline stelpoten PNC 912624
- SET VAN 2 ZIJPLINTEN 1800x100 mm, links en rechts, Thermaline 90 met rug-aan-rug eilandopstelling, voor 100 mm hoge Thermaline stelpoten PNC 912627
- RVS SOKKEL 1000x850x100 mm, voor Thermaline 90 units, wand opstelling PNC 912903
- RVS SOKKEL 1000x800x100 mm, voor Thermaline 90 units, eiland opstelling PNC 912922
- PROFIEL ZIJPANEEL, LINKS, Thermaline 90 met opstaande rand, H 800 mm, wandopstelling PNC 913102
- PROFIEL ZIJPANEEL, RECHTS, Thermaline 90 met opstaande rand, H 800 mm, wandopstelling PNC 913106
- ACHTERPANEEL voor Thermaline onderbouw apparatuur, B 1000 mm, H 550 mm, eilandopstelling PNC 913184
- PROFIEL ZIJPANEEL, LINKS, Thermaline 90 zonder opstaande rand, H 800 mm, rug-aan-rug opstelling PNC 913224
- PROFIEL ZIJPANEEL, RECHTS, Thermaline 90 zonder opstaande rand, H 800 mm, rug-aan-rug opstelling PNC 913225
- GEPERFOREERD TUSSENSCHAP voor 680 mm brede onderbouw (warm)kast, Thermaline 80-85-90 PNC 913235
- PROFIEL ZIJPANEEL, RECHTS of LINKS, versterkte uitvoering voor montage van een zijschap, Thermaline 90 zonder opstaande rand, H 800 mm, eilandopstelling PNC 913259
- PROFIEL ZIJPANEEL, LINKS, versterkte uitvoering voor montage van een zijschap, Thermaline 90 met opstaande rand, H 800 mm, wandopstelling PNC 913268
- PROFIEL ZIJPANEEL, RECHTS, versterkte uitvoering voor montage van een zijschap, Thermaline 90 met opstaande rand, H 800 mm, wandopstelling PNC 913270
- PROFIEL ZIJPANEEL, LINKS, versterkte uitvoering voor montage van een zijschap, Thermaline 90 zonder opstaande rand, H 800 mm, rug-aan-rug opstelling PNC 913277
- PROFIEL ZIJPANEEL, RECHTS, versterkte uitvoering voor montage van een zijschap, Thermaline 90 zonder opstaande rand, H 800 mm, rug-aan-rug opstelling PNC 913278
- GELEIDERREK met 3 paar geleiders, voor tussenschap in (warm)kast van 680 mm breedte, Thermaline 80, 85, 90 PNC 913283
- VERDEEL PANEEL Thermaline 90, H 800 mm PNC 913673
- VLAK ZIJPANEEL, RECHTS of LINKS, Thermaline 90, H 800 mm, voor opstelling met de zijkant tegen een muur of tegen een andere unit PNC 913689